

ОБЪЕКТОВЫЕ АНТЕННЫ ДЛЯ РАДИОКАНАЛЬНЫХ СИСТЕМ ОХРАННО-ПОЖАРНОГО МОНИТОРИНГА ДАЛЬНЕГО РАДИУСА ДЕЙСТВИЯ

Радиоканальные системы охранно-пожарного мониторинга дальнего радиуса действия предъявляют специфические требования антенно-фидерному оборудованию. Применение антенн на объектах, оборудованных различными радиосистемами ОПС, сопряжено с необходимостью выполнения следующих условий:

- обеспечивать возможность скрытой установки или маскировки и, как следствие, иметь малые габаритные размеры, элементы крепления и установки на основания и стены;
- обеспечивать условия формирования радиоволн с пониженным затуханием при их прохождении через строительные конструкции;
- иметь простую законченную конструкцию, не требующую доработки и монтажа дополнительных элементов, например, вибраторов, противовесов и пр.;
- обеспечивать возможность не сложной регулировки и настройки в расчете на обслуживание персоналом без высокой профессиональ-

ной подготовки;

- иметь высокий коэффициент усиления и пониженную чувствительность параметров к близкому расположению предметов.

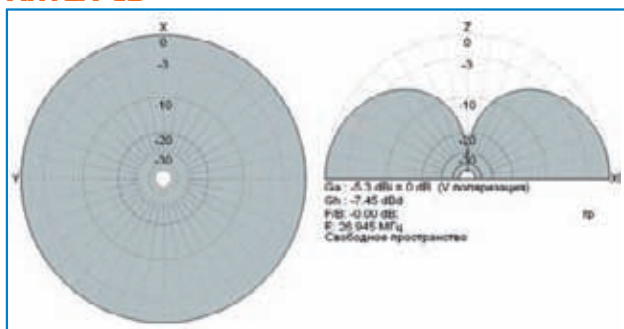
В объединении «ОКО» специально разработаны и серийно выпускаются в качестве объектовых несколько типов электрических антенн серии «АНТЭЛ» на различные диапазоны частот. Так, для работы на частотах общего пользования 26945 и 26960 кГц предназначены антенны «АНТЭЛ-СВ-3», для диапазона 33–48 МГц – антенны «АНТЭЛ-ЛВ-3», для диапазона 146–173 МГц – «АНТЭЛ-VHF-3», а для частотного диапазона 433–470 МГц – антенны «АНТЭЛ-UHF-3». Малые габариты и вес обеспечивают возможность скрытой установки антенн без нарушения интерьера помещения. Достоинствами антенн являются также легкость настройки и согласования, законченность конструкции и слабое влияние на ее параметры посторонних предметов и изменений в обстановке.



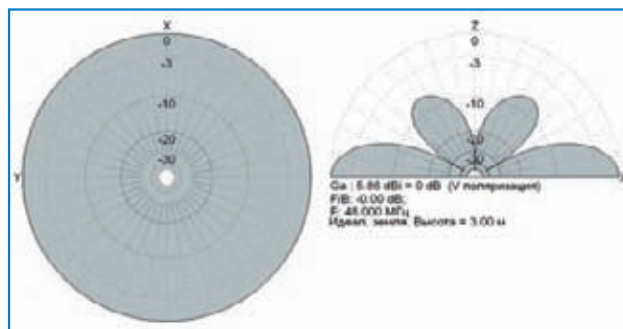
Тип	Диапазон перестройки по частоте, не менее, МГц	Входное сопротивление, Ом	Полоса пропускания по уровню КСВ = 1,5, МГц	КСВ в середине полосы пропускания	Максимальная мощность, подводимая к антенне, Вт	Габаритные размеры, мм
АНТЭЛ-СВ-3-1,2 АНТЭЛ-СВ-3-0,8 АНТЭЛ-СВ-3-0,6	2	50	0,4... 0,6	1,3	10	1200x40x30 800x40x30 600x40x30
АНТЭЛ-ЛВ-3-1,2 АНТЭЛ-ЛВ-3-0,8 АНТЭЛ-ЛВ-3-0,6	10	50	0,4... 0,6	1,3	10	1200x40x30 800x40x30 600x40x30
АНТЭЛ-VHF-3	10	50	1... 2	1,3	10	600x40x30
АНТЭЛ-UHF-3	10	50	3	1,3	10	600x40x30

■ ДИАГРАММЫ НАПРАВЛЕННОСТИ

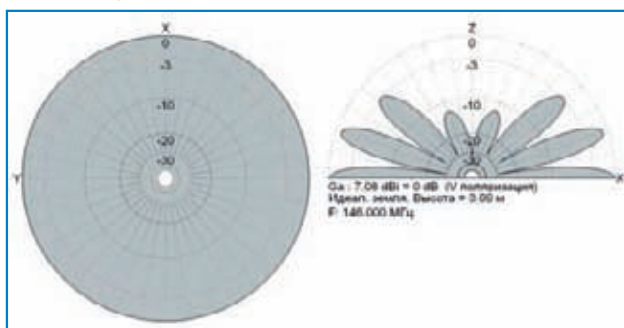
АНТЭЛ-СВ



АНТЭЛ-ЛВ



АНТЭЛ-VHF



АНТЭЛ-UHF

