

# НАИБОЛЕЕ ЧАСТО ВСТРЕЧАЮЩИЕСЯ ОШИБКИ ПРИ ПРОЕКТИРОВАНИИ СИСТЕМ ВОДЯНОГО ПОЖАРОТУШЕНИЯ

С. Синельников  
начальник проектного отдела ООО «Технос-М+»

**В** последнее время нашему предприятию часто приходилось производить монтаж систем водяного пожаротушения по проектам, разработанным другими организациями. Производя анализ выпущенной проектной документации, замечаешь в них одни и те же ошибки.

Данные ошибки являются грубыми нарушениями нормативных документов и в случае возникновения чрезвычайной ситуации могут привести к неэффективной работе системы и, как следствие, порче имущества и нанесению вреда здоровью человека.

В данной статье мы постараемся обратить внимание на наиболее часто допускаемые ошибки.

## 1) Определение рабочих параметров системы.

Гидравлический расчет спринклерной сети имеет своей целью определение расхода воды, а также определение необходимого давления у водопитателей и наиболее экономичных диаметров труб.

Согласно ПНБ 88-2001\*, необходимое количество воды для тушения пожара равно:

$$Q=q \cdot S, \text{ л/с,}$$

где  $q$  – требуемая интенсивность орошения, лс/м<sup>2</sup>;

$S$  – площадь для расчета расхода воды, м.

Фактический же расход огнетушащего

вещества определяется исходя из технических характеристик выбранного типа оросителя, напора перед ним, условия расстановки необходимого количества оросителей, обеспечивающих защиту расчетной площади, в том числе и в случае необходимости монтажа оросителей под технологическим оборудованием, площадками или вентиляционными коробами, если они препятствуют орошению защищаемой поверхности. Расчетная площадь принимается согласно НПБ 88-2001 в зависимости от группы помещений.

Многие проектировщики при определении фактического расхода воды либо за расчетный расход принимают минимально необходимый расход, либо прекращают расчет, достигнув значения необходимого количества огнетушащего вещества.

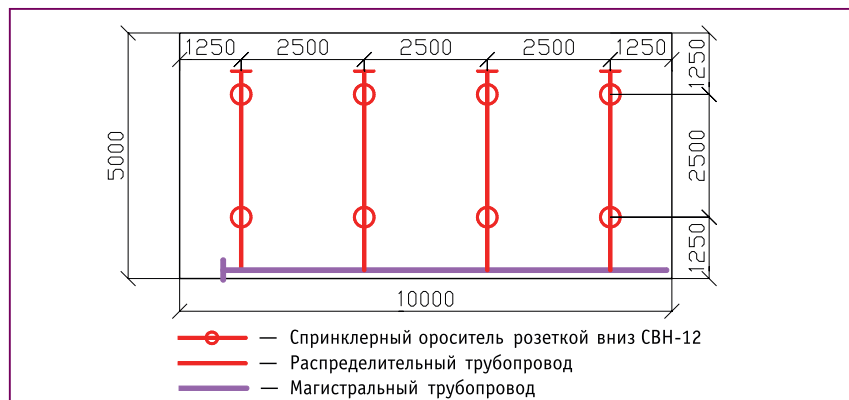
Ошибка заключается в том, что таким образом не обеспечивается орошение всей нормативной расчетной площади с требуемой интенсивностью, так как система не рассчитывается и не учитывает фактическую работу оросителей на расчетной площади. Следовательно, неверно определяются диаметры магистрального и подающего трубопроводов, подбираются насосы и типы узлов управления.

Рассмотрим вышесказанное на небольшом примере.

Необходимо защитить помещение  $S=50 \text{ м}^2$ , с требуемой интенсивностью  $q=0,08 \text{ л/с} \cdot \text{м}^2$

По ПНБ 88-2001\*, необходимое ко-

Рис. 1



личество воды для тушения пожара равно:  $Q=50 \cdot 0,08=4 \text{ л/с}$ .

По п. 6. Прил. 2 НПБ 88-2001\*, расчетный расход воды  $Q_d$ , л/с, через ороситель определяется по формуле:

$$Q_d = k \sqrt{H}$$

где  $k$  – коэффициент производительности оросителя, принимаемый по технической документации на изделие,  $k=0,47$  (для данного варианта);  $H$  – свободный напор перед оросителем,  $H=10 \text{ м}$ .

$$Q_d = 0,47 \sqrt{10} = 1,49 \text{ л/с}$$

Так как в объеме одной статьи невозможно подробно описать гидравлический расчет с учетом всех необходимых факторов, влияющих на работу системы – линейных и местных потерь в трубопроводах, конфигурацию системы (кольцевая или тупиковая), в данном примере примем расход воды как сумму расходов через наиболее удаленный ороситель.

$$Q_f = Q_d \cdot n$$

где  $n$  – количество оросителей, размещаемых на защищаемой площади

$$Q_f = 1,49 \cdot 8 = 11,92 \text{ л/с}$$

Видим, что фактический расход  $Q_f$  значительно превышает необходимое количество воды  $Q$ , следовательно, для нормальной работы системы с обеспечением всех требуемых условий необходимо предусмотреть все возможные факторы, влияющие на работу системы.

**2) Автоматическая установка спринклерного водяного пожаротушения, совмещенная с пожарными кранами.**

Спринклерные оросители и пожарные краны – это две противопожарные системы, имеющие одно назначение, но разную функциональную структуру построения, поэтому их совмещение вызывает некоторую путаницу, так как приходится руководствоваться различными нормативными документами для построения общей системы.

Согласно п. 4.32 ПНБ 88-2001\*, «В спринклерных водозаполненных установках на питающих трубопроводах диаметром 65 мм и более допускается установка пожарных кранов по СНИП 2.04.01-85\*».

Рассмотрим один из часто встречающихся вариантов. Данный пример часто попадает в многоэтажных зданиях, когда по желанию заказчика и в целях экономии средств совмещают систему автоматического спринклерного пожаротушения с системой внутреннего противопожарного водопровода.

По п. 9.1 СНИП 2.04.01-85\*, при числе пожарных кранов 12 и более систему следует принимать кольцевой. Кольцевые сети должны быть присоединены к наружной кольцевой сети не менее чем двумя вводами.

Ошибки, допущенные в схеме на рисунке 2:

- Участки подводящего трубопровода к секциям с количеством ПК более 12

«А-Б» и «Г-Д» тупиковые. Поэтажное кольцо не удовлетворяет требованиям п. 9.1 СНИП 2.04.01-85\*.

«Системы внутренних водопроводов холодной воды следует принимать:

- тупиковыми, если допускается перерыв в подаче воды и при числе пожарных кранов до 12;

- кольцевыми или с закольцованными вводами при двух тупиковых трубопроводах с закольцованными вводами при двух тупиковых трубопроводах с ответвлениями к потребителям от каждого из них для обеспечения непрерывной подачи воды.

Кольцевые сети должны быть присоединены к наружной кольцевой сети не менее чем двумя вводами.

П. 4.34. НПБ 88-2001\*: «Секция спринклерной установки с 12 и более пожарны-

ми кранами должна иметь два ввода».

- По п. 4.34. НПБ 88-2001\*, «для спринклерных установок с двумя секциями и более второй ввод с задвижкой допускается осуществлять от смежной секции». Участок «А-Г» не является таким вводом, так как после него идет тупиковый участок трубопровода.

- Нарушаются требования п. 6.12. СНИП 2.04.01-85\*: число струй, подаваемых от одного стояка, превышает нормативные значения. «Число струй, подаваемых из каждого стояка, следует принимать не более двух».

Данная схема уместна при числе пожарных кранов в спринклерной секции менее 12.

На рисунке 3 каждая секция спринклерной установки с количеством пожарных кранов более 12 имеет два ввода,

Рис. 2

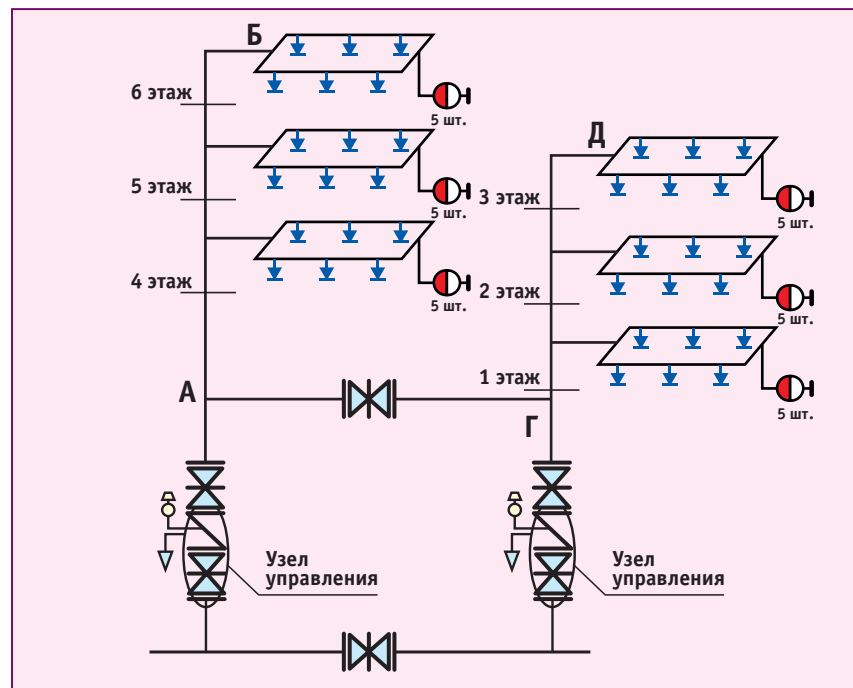
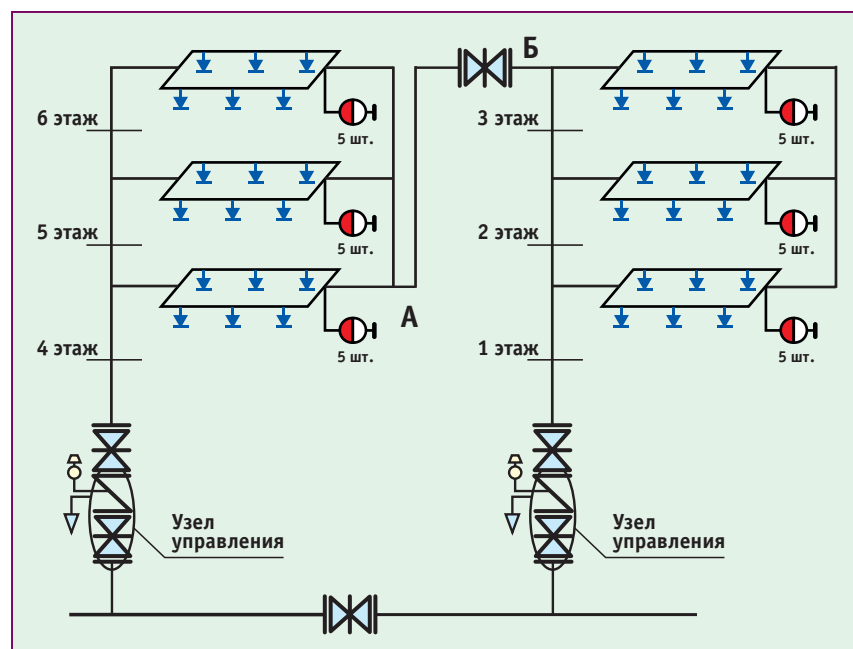


Рис. 3



второй ввод осуществлен от смежной секции (Участок «А-Б», что не противоречит требованию п. 4.34 НПБ 88-2001\*).

Стояки закольцованы горизонтальными перемычками, создав единое кольцо, поэтому п. 6.12. СНиП 2.04.02-84\* «Число струй, подаваемых из каждого стояка, следует принимать не более двух» не нарушается.

Данная схема подразумевает бесперебойное обеспечение системы водой по I категории надежности.

### 3) Водоснабжение установки автоматического водяного пожаротушения.

Системы пожаротушения своим назначением предусматривают обеспечение безопасности людей и сохранности имущества, поэтому они должны находиться постоянно в рабочем состоянии.

При необходимости установки на системе насосов-повысителей необходимо обеспечить их электроэнергией и подачей воды с условием бесперебойности, т.е. по I категории надежности.

Системы водяного пожаротушения относятся к I категории. По п. 4.4 к системе предъявляются требования:

«I – допускается снижение подачи воды на хозяйственно-питьевые нужды

не более 30% расчетного расхода и на производственные нужды до предела, устанавливаемого аварийным графиком работы предприятий; длительность снижения подачи не должна превышать 3 сут. Перерыв в подаче воды или снижение подачи ниже указанного предела допускаются на время выключения резервных элементов системы (оборудования, арматуры, сооружений, трубопроводов и др.), но не более чем на 10 мин».

Одной из ошибок, встречающихся в проекте, является то, что система автоматического водяного пожаротушения не обеспечивается по I категории надежности подачи воды.

Это возникает вследствие того, что п. 4.28. НПБ 88-2001\* гласит «Подводящие трубопроводы допускается проектировать тупиковыми для трех и менее узлов управления». Руководствуясь этим принципом, проектировщики часто, когда количество узлов управления менее трех, но требуется установка пожарных насосов-повысителей, ввод на системы пожаротушения предусматривают один.

Данное решение не верно, так как насосные станции автоматических установок пожаротушения следует относить к I категории надежности, согласно Прим. 1 п. 7.1 СНиП 2.04.02-84 «Насосные стан-

ции, подающие воду непосредственно в сеть противопожарного и объединенного противопожарного водопровода, надлежит относить к I категории».

По п. 7.5 СНиП 2.04.02-84, «Количество всасывающих линий к насосной станции независимо от числа и групп установленных насосов, включая пожарные, должно быть не менее двух. При выключении одной линии остальные должны быть рассчитаны на пропуск полного расчетного расхода для насосных станций I и II категорий».

Исходя из всего вышеперечисленного, целесообразно обратить внимание на то, что, независимо от числа узлов управления автоматической установки пожаротушения, при наличии на системе насосной установки, она должна обеспечиваться по I категории надежности.

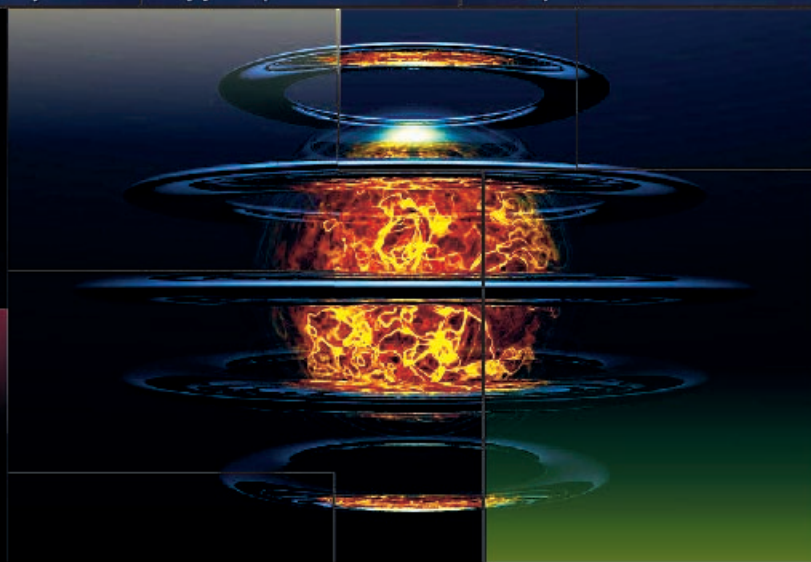
**Так как в данное время проектная документация не согласовывается органами Государственного пожарного надзора до начала строительно-монтажных работ, то исправление ошибок после окончания монтажа и сдачи объекта надзорным органам влечет за собой неоправданные затраты и увеличение сроков пуска объекта в эксплуатацию.**



**ООО «ИНЕРОС» – официальный поставщик модулей газового пожаротушения и газового огнетушащего состава (ГОС) «ИНЕРГЕН» производства FIRE EATER A/S (Дания) по всей территории Российской Федерации**



**ИНЕРОС**  
NHEBOS



**ГАЗОВЫЙ  
ОГНЕТУШАЩИЙ СОСТАВ**

**«ИНЕРГЕН»**

Предназначен для ликвидации пожаров классов А, В и С, возгораний дерева, тканей, бумаги, резины, пластмасс, горючих жидкостей, масел, смазочных веществ, смол, лаков, горючих газов и электрооборудования. Безопасен для здоровья людей, одобрен экологическими организациями. Не оказывает вредного воздействия на оборудование, ценности, магнитные носители информации и документы, поскольку это токопроводящий, неконденсируемый, сухой газ, без цвета и запаха.

WWW.INEROS.RU  
E-MAIL:INFO@INEROS.RU

**Inergen**  
FIRE EXTINGUISHING AGENT

Г. КАЛИНИНГРАД,  
ТИХОРЕЦКИЙ ТУПИК, 1/3  
ТЕЛ. (4012) 631-626  
ФАКС (4012) 472-256

Все оборудование имеет сертификаты Пожарной безопасности и одобрено Российским морским регистром судоходства и применению